

Müşteri Customer

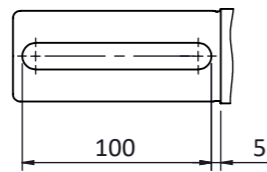
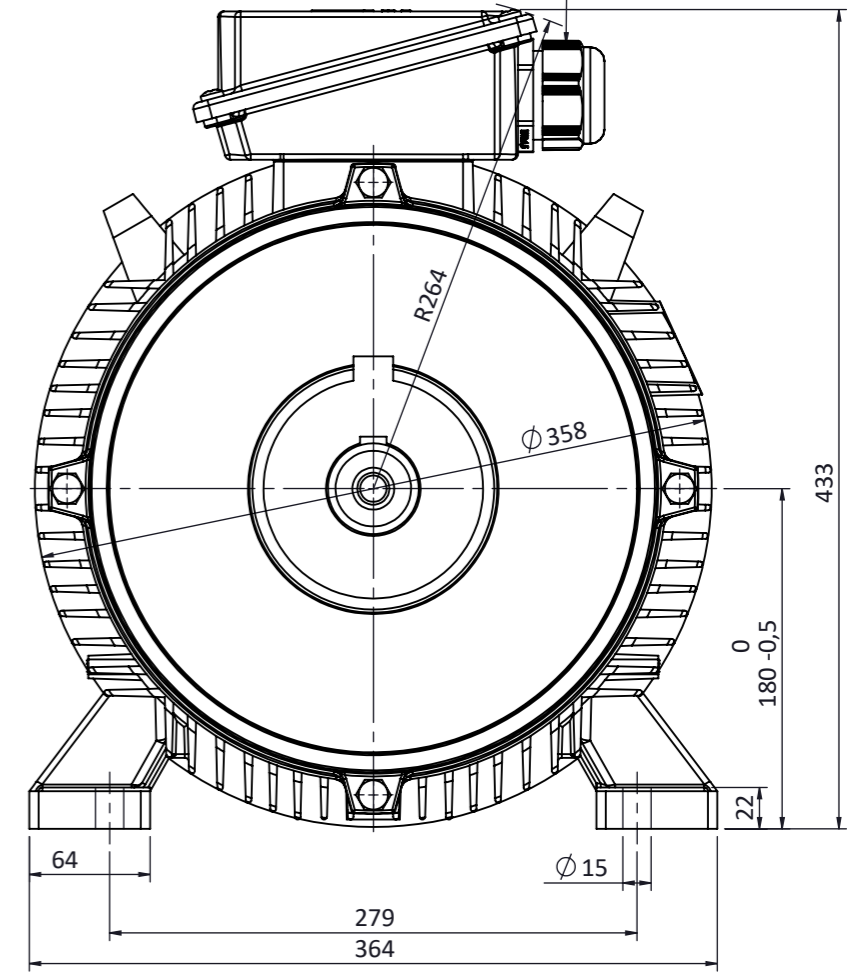
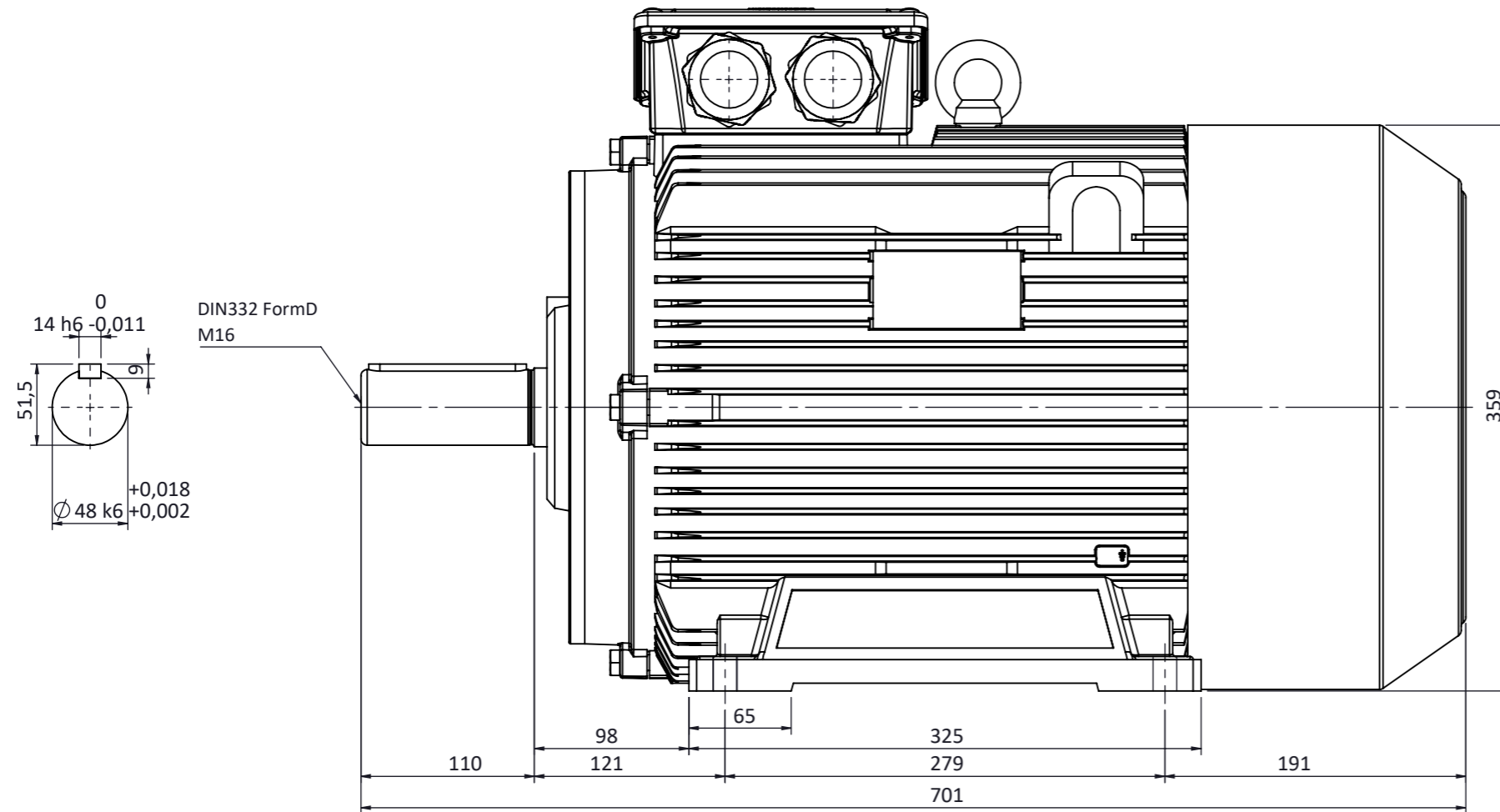
Müşteri Ref. No. Customer Ref. No.

Sipariş No. Order No.

| | | | |
|--|---|---------------------|---------------------|
| Ürün Product | 3 Fazlı, tam kapalı, fan soğutmalı, sincap kafesli asenkron motor 3 Phase, totally enclosed, fan-cooled, squirrel cage induction motor | | |
| Ürün Kodu Product Code | 3M0SG3E-18LK40AT0 | | |
| Motor Tipi Motor Type | 3MGS 180LK4 | | |
| Kurulum Düzeni Mounting | IM B3 | | |
| Klemens Kutusu Konumu Terminal Box Pos. | Üstte on Top | | |
| Verim Sınıfı Efficiency Class | IE3 verim sınıfı IE3 efficiency class | | |
| Anma Gücü Rated Output P_N | 30 | kW | |
| Kutup Sayısı Pole Number | 4 | | |
| Frekans Rated Frequency f_N | 50 | Hz | |
| Anma Gerilimi Rated Voltage U_N | 400 / 690 | V (D / Y) | |
| Devir Rated Speed n_N | 1470 | rpm | |
| Anma Akımı Rated Current I_N | 56,2 / 32,5 | A (D / Y) | |
| Anma Momenti Rated Torque T_N | 194,9 | Nm | |
| Eylemsizlik Momenti Inertia Moment J | 0,236 | kg.m ² | |
| Yük Durumu Load Characteristics | 4/4 100% load | 3/4 75% load | 2/4 50% load |
| Verim Efficiency η | 93,6 % | 94,3 % | 94,2 % |
| Güç Faktörü Power Factor $\cos\phi$ | 0,82 | 0,79 | 0,71 |
| Kalkış Akımı Locked Rotor Current I_A/I_N | 7,0 | | |
| Kalkış Momenti Locked Rotor Torque T_A/T_N | 2,7 | | |
| Devrilme Momenti Breakdown Torque T_K/T_N | 3,0 | | |
| Koruma Derecesi Protection Degree | IP 55 | | |
| Yalıtım Sınıfı Insulation Class | F (155°C) | | |
| Sıcaklık Artış Sınıfı Temp. Rise Class | B (80K) | | |
| Ortam Sıcaklığı Ambient Temp. | -20°C +40°C | | |
| Rakım Altitude | 1000 m.a.s.l. | | |
| Soğutma Yöntemi Cooling Method | IC 411 | | |
| Gürültü Düzeyi Sound Pressure Level | 64 dB | | |
| Titreşim Sınıfı Vibration Class | Derece A Grade A | | |
| Çalışma Tipi Duty Type | S1 | | |
| Servis Faktörü Service Factor | 1 | | |
| Motor Dönüş Yönü Direction of Rotation | Saat yönü veya saat yönünün tersi CW or CCW | | |
| Yaklaşık Rotor Ağırlığı Appx. Rotor Weight | 64 kg | | |
| Yaklaşık Motor Ağırlığı Appx. Motor Weight | 228 kg | | |
| Rulmanlar Bearings | ÖN DE | | ARKA NDE |
| | 6310 ZZ/C3 | | 6210 ZZ/C3 |
| Yeniden Yağlama Periyodu Relubrication Period | - | | |
| Yağ Miktarı Grease Amount | - | | |
| Yağ Cinsi Grease Type | - | | |



Klemens Kutusu 180° döndürülebilir.
Terminal Box Can Be Turned 180°



NOT:

| | TARİH / DATE | İSİM / NAME | İMZA / SIGN. | MALZEME / MATERIAL |
|---------------|--------------|--------------|--------------|--------------------|
| ÇİZEN / DRAWN | 21.07.2017 | Nur YAYDEMİR | | ----- |
| KONT. / CHECK | 21.07.2017 | Mustafa ATAK | | |
| ONAY / APPR. | 21.07.2017 | Şerif ÖZTÜRK | | |



| PARÇA ADI / PART NAME | ADET QUANTITY | SERTLİK HARDNESS | KÜTLE MASS Kg | ÖLÇEK SCALE |
|-----------------------|---------------|------------------|---------------|-------------|
| 180L B3 | | | | 1:4 A3 |

RESİM NO
DRAWING NO
G-180L-B3-T

OMEGA Motor Sanayi A.Ş.'nin izni olmadan üçüncü şahıslara verilemez. OMEGA imzalı ve mühürlü olmayan resimler geçersizdir. Bütün hakları saklı ve gizlidir.

SERİ NO: Q180L B3